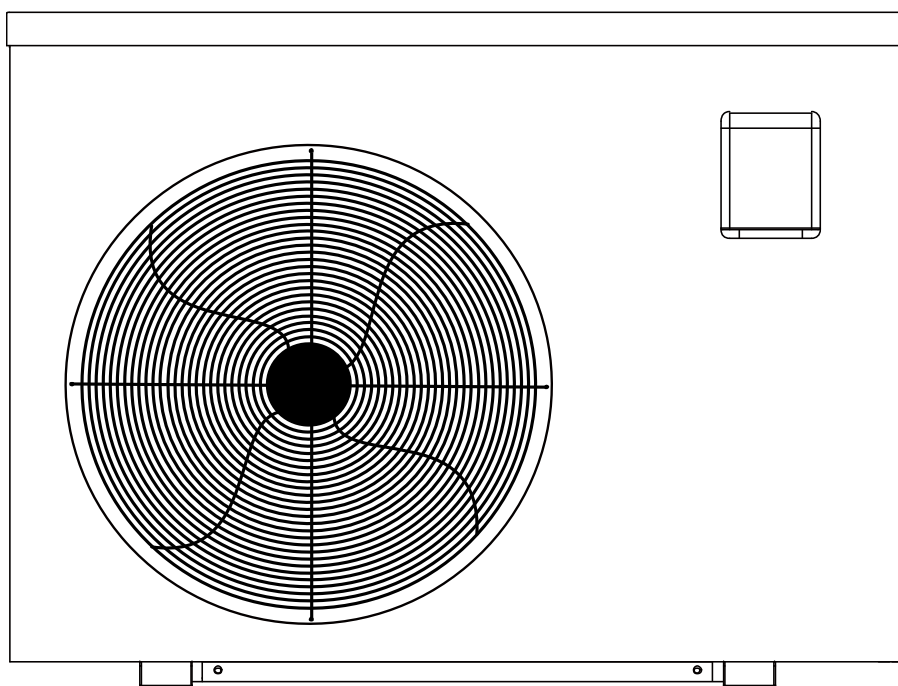




**ELITE Inverter**  
**INVERTERES MEDEMCE HŐSZIVATTYÚ**



HASZNÁLATI UTASÍTÁS



# Tartalomjegyzék

<b>A. Előszó</b>	<b>2</b>
<b>B. Biztonsági intézkedések</b>	
1. Figyelmeztetés	3
2. Vigyázat	4
3. Biztonság	4
<b>C. A hőszivattyúról</b>	
1. Szállítás	5
2. Kiegészítők	5
3. Jellemzők	5
4. Működési feltétel és tartomány	6
5. Különböző módozatok bemutatása	6
6. Műszaki paraméterek	7
7. Méretek	8
<b>D. Telepítési útmutató</b>	
1. Telepítési figyelmeztető	9
2. Vezetékezés	10
3. Elektromos bekötési rajz	10
4. Hivatkozás védelmi eszközökre és kábel specifikációra	11
<b>E. Működési útmutató</b>	
1. Gomb funkciók	12
2. Működtetési utasítás	12
<b>F. Tesztelés</b>	
1. Hőszivattyú ellenőrzése használat előtt	13
2. Szivárgás észleléséről és módszeréről	13
3. Próba	14
<b>G. Karbantartás</b>	<b>14</b>
<b>H. Hibakeresés, gyakori hibák</b>	
1. Javítási útmutató	15
2. Hiba megoldása és kódok	16
<b>Védelem és hibakódok</b>	<b>17</b>

## A. Előszó

---

Köszönjük, hogy inverteres medence-hőszivattyúkat választotta, amely a csendesebb és energiatakarékos felhasználói élmény érdekében készült. Ideális módja a környezetbarát, zöld medencefűtésnek.

Reméljük élvezni fogja a hőszivattyúunk használatát.

## B. Biztonsági intézkedések

---

Ebben a kézikönyvben fontos biztonsági üzeneteket mellékelünk a fűtőberendezéssel kapcsolatban. Mindig olvassa el és tartsa be az összes biztonsági üzenetet.

**Környezetbarát R32 hűtőközeget használnak ehhez a hőszivattyúhoz.**

### 1. Figyelmeztetés

---



A FIGYELMEZTETÉS jelzés veszélyt jelent. Felhívja a figyelmet olyan eljárásokra, gyakorlatokra vagy hasonlókra, amelyek - ha nem megfelelően teljesítik vagy nem tartják be - személyi sérülést vagy egyéb sérülést okozhatnak egy harmadik félnek. Ezek a jelek ritkák, de rendkívül fontosak.

	a. A hőszivattyút tartsa távol minden tűzforrástól.
	b. A készüléket jól szellőztetett helyiségbe kell helyezni, beltéri vagy zárt terület nem megengedett.
	c. A javítást és az ártalmatlanítást szakképzett személyzet végezze.
	d. Hegesztés előtt porszívózzon. A hegesztést csak szakember végezheti a szervizközpontban.

## 2. Vigyázat

---

- a. A telepítés, a használat és a karbantartás előtt olvassa el a következő utasításokat.
- b. A szerelést csak szakember végezheti a kézikönyvnek megfelelően.
- c. A telepítés után szivárgásvizsgálatot kell végezni.
- d. A gyártó által ajánlott módszerek kivételével ne használjon semmilyen módszert sem a felolvasztási folyamat felgyorsítására, sem a csiszolt részek tisztítására.
- e. Ha javításra van szüksége, forduljon a legközelebbi szervizhez. A javítási folyamatnak szigorúan összhangban kell lennie a kézikönyvvel. A nem szakember által végzett javítási gyakorlat tilos.
- f. Állítsa be a megfelelő hőmérsékletet annak érdekében, hogy kellemes víz hőmérsékletet érhessen el a túlmelegedés vagy a túlzott hűtés elkerülése érdekében.
- g. Kérjük ne tegyen olyan anyagokat amelyek megakadályozzák a levegőáramlást a be- vagy kiömlőnyílás közelében, különben a fűtés hatékonysága csökken, vagy akár megáll.
- h. Ne használjon éghető gázokat vagy folyadékokat, például hígítót, festéket és tüzelőanyagot a tűz elkerülése érdekében.
- i. A fűtési hatás optimalizálása érdekében telepítse a hővédő szigetelést a csöveken az úszómedence és a hőszivattyú között, és használja az ajánlott fedést az úszómedencén.
- j. A medence és hőszivattyú közötti csőösszeköttetés kevesebb legyen 10m-nél.

## 3. Biztonság:

---

- a. Tartsa távol a tápegység kapcsolót a gyermekektől.
- b. Amikor működés közben áramkimaradás történik, majd a tápfeszültség visszaáll, a hőszivattyú újra elindul.
- c. Kapcsolja ki a tápegységet villámlásnál és viharos időben, hogy megakadályozza a villám által okozott gépi sérülést.
- d. A telepítést és a javítást a jó szellőzésű területen kell elvégezni. Gyúlékony anyagokat használni tilos a munka alatt.
- e. A kockázat minimalizálása érdekében biztonsági ellenőrzést kell végezni az R32 gázzal működő hőszivattyúk karbantartása vagy javítása előtt.
- f. Ha az R32 gáz szivárog a telepítés során, akkor minden műveletet haladéktalanul le kell állítani, és hívni kell a szervizközpontot.

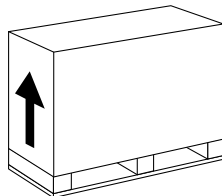
## C. A hőszivattyúról

---

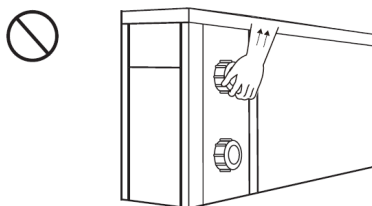
### 1. Szállítás:

---

a. Tartsa mindig függőlegesen

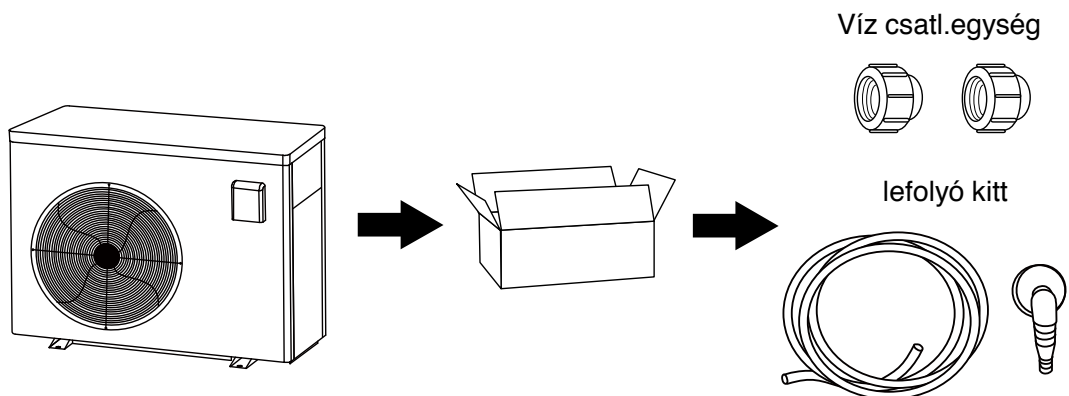


b. Ne a vizes csatlakozásnál emelje! (ha azt csinálja a titán hőcserélő károsodhat a hőszivattyú belsejében)



### 2. Kiegészítők:

---



### 3. Jellemzők:

---

- Stabil egyenáramú inverter kompresszor
- EEV technológia
- 4-utú Saginomiya szelepes gázos gyors leolvasztó
- Nagyhatékonyságú csavart titán hőcserélő
- Nagynyomású és alacsony nyomású védelem
- Lágy indítás és széles feszültségű alkalmazás
- Stabil invertervezérlő rendszer

#### 4. Működési feltétel és tartomány:

---



- a. A levegő hőmérséklete: 0 °C ~ 43 °C
- b. Fűtési hőmérséklet tartomány: 18 °C ~ 35 °C

A hőszivattyú ideális teljesítményt nyújt a levegő 15 °C ~ 25 °C működési tartományában

#### 5. Különböző módozatok bemutatása:

---

- a. A hőszivattyúnak két üzemmódja van: Boost és Silence.(fokozott és csendes).
- b. Különböző erősségek különböző körülményekhez

Mód	Üzem	Erősség
	Boost(erős) mód	Fűtési kapacitás: 20%-tól 100% kapacitás Intelligens optimalizálás Gyors fűtés
	Csendes mód	Fűtési kapacitás: 20%-tól 80% kapacitás Hangerőszint: 3 dB(A) alacsonyabb mint a BOOST mód

## 6. Műszaki paraméterek

Modell ELITE Inverter	AE06	AE08	AE10	AE13	AE16	AE20	AE25
<b>TELJESÍTMÉNYFELVÉTEL 27°C levegő/27°C víz/ 80% pára</b>							
Fűtési kapacitás (kW)	6.3	8.0	9.5	13.0	16.0	20.0	25.0
COP tartomány	5.5~10.1	5.2~10.1	5.4~10.5	5.6~10.8	5.8~10.9	5.7~10.5	5.8~11
<b>TELJESÍTMÉNYFELVÉTEL 15°C levegő/26°C víz/ 70% pára</b>							
Fűtési kapacitás (kW)	4.4	6.0	2.1~7.0	9.5	11.2	13.5	17.0
COP tartomány	4.1~6.3	4.0~6.2	4.2~6.5	4.0~6.2	4.3~6.6	4.2~6.5	4.0~6.6
<b>MŰSZAKI SPECIFIKÁCIÓ</b>							
Ajánlott medence térfogat (m <sup>3</sup> ) *	15~25	20~40	25~50	35~65	40~75	50~90	60~110
Üzemi levegő hőmérséklet (°C)	0°C~43°C						
Névl. bemeneti telj. (kW)	0.21~1.07	0.29~1.50	0.32~1.67	0.45~2.38	0.50~2.60	0.62~3.21	0.76~4.25
Névl. bemeneti áram (A)	0.94~4.88	1.32~6.82	1.47~7.58	2.05~10.80	2.27~11.84	2.80~14.61	3.44~19.32
Max. bemeneti áram (A)	6.5	9.1	10.8	12.5	15.1	18.6	23.5
Tápkábel (mm <sup>2</sup> )	3×1.5	3×1.5	3×2.5	3×2.5	3×4	3×4	3×6
Zajsztint 10m-nél dB(A)	19.8~31.2	21.8~32.1	21.6~33.5	23.9~34	26.2~37.3	26.3~38.1	26.9~38.7
Jav. vízáramlás (m <sup>3</sup> /h)	2~4	2~4	3~5	4~6	6~8	7~10	10~12
Víz csatlakozás (mm)	50						

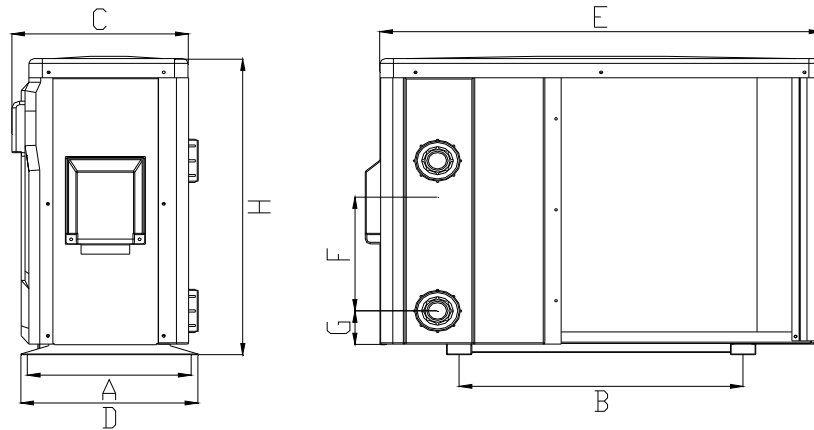
### Megjegyzés:

Ez a hőszivattyú normál működést képes végezni a 0 °C ~ + 43 °C levegő hőmérsékleten, a hatékonyság nem garantálható ettől eltérő tartományban. Kérjük, vegye figyelembe, hogy a hőszivattyú teljesítménye és paraméterei különbözőek más kondícióknál.

A kapcsolódó paramétereket rendszeres időközönként módosítani kell a műszaki javításokat további értesítés nélkül. A részleteket lásd az adattáblán.



## 7. Méretek



Méret(mm) / Név / Modell	A	B	C	D	E	F	G	H
<b>AE06</b>	324	560	348	349	872	250	74	654
<b>AE08</b>	324	560	348	349	872	250	74	654
<b>AE10</b>	324	560	348	349	872	250	74	654
<b>AE13</b>	324	560	348	349	872	290	74	654
<b>AE16</b>	324	590	348	349	962	350	74	654
<b>AE20</b>	324	590	348	349	962	390	74	754
<b>AE25</b>	404	720	388	429	1084	620	74	948

※A fenti adatok előzetes értesítés nélkül módosulhatnak.

Megjegyzés: A fenti ábra a hőszivattyú specifikációs táblázata, csak a szerelők részére a telepítéshez. A terméken változtatások lehetségesek külön értesítés nélkül.

## D. Telepítési útmutató

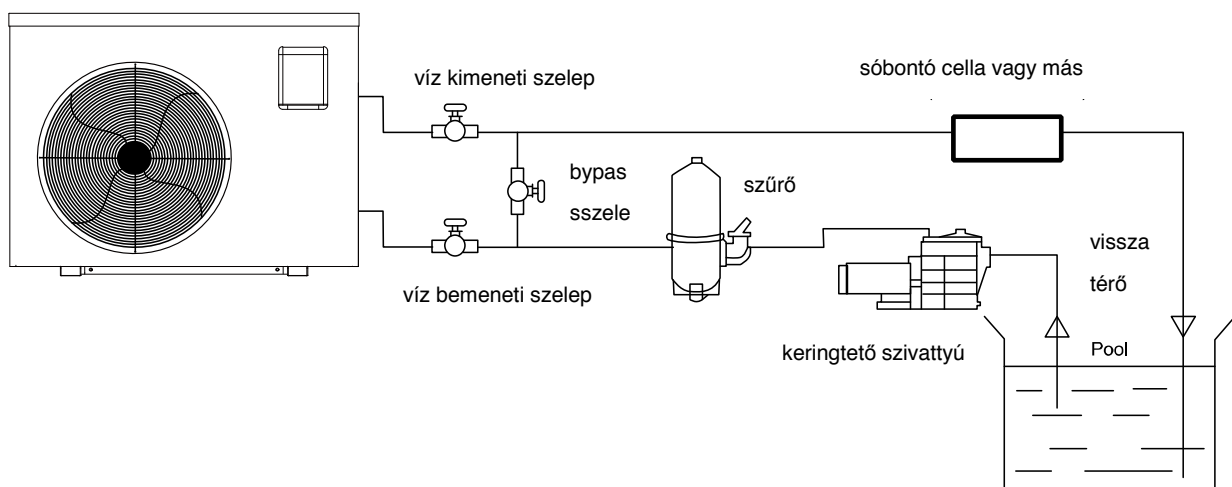
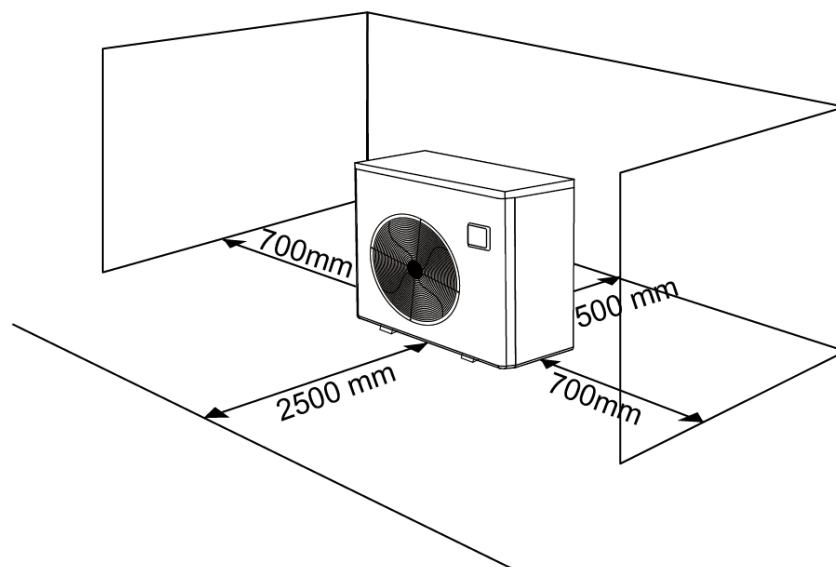
### 1. Telepítési figyelmeztetés

Csak szakemberek szerelhetik a hőszivattyút. A felhasználók maguk nem szakképzettek a szereléshez, a hőszivattyú megsérülhet és a felhasználók biztonságát kockáztathatja.

#### a. Elhelyezés és méretek

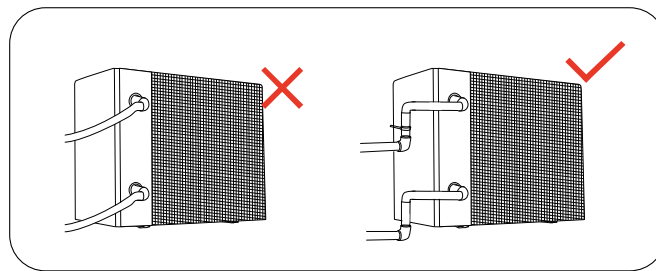


Az inverteres medence hőszivattyút jól szellőztető helyre kell felszerelni



- 1) A keretet csavarokkal (M10) rögzíteni kell a betonlapra vagy a konzolokra. A beton alapzat stabilan álljon: a tartó erős és korrózió védett legyen.
- 2) Ne rakjon olyan anyagokat, amelyek megakadályozzák a levegőáramlást a be- vagy kiömlőnyílás közelébe, és ne legyen semmilyen akadály a hőszivattyú körül 50 cm-en belül, különben a hőszivattyú hatékonysága csökken, vagy akár le is áll;
- 3) A berendezéshez szükséges egy keringtető szivattyú (a felhasználó adja). Ajánlott a szivattyú műszaki paraméterében az emelőmagasság legalább 10m legyen:
- 4) Amikor a gép működik, az alján leeresztett kondenzvíz lesz, kérjük, figyeljen rá. Tegye a vízlevezető csapot (tartozék) a lyukba és jól rögzítse, majd csatlakoztasson hozzá egy csövet a kondenzvíz elvezetéséhez.

b. A vízcsatlakozókhoz ne flexibilis csövet, hanem kemény PVC csövet csatlakoztasson!



## 2. Vezetékezés

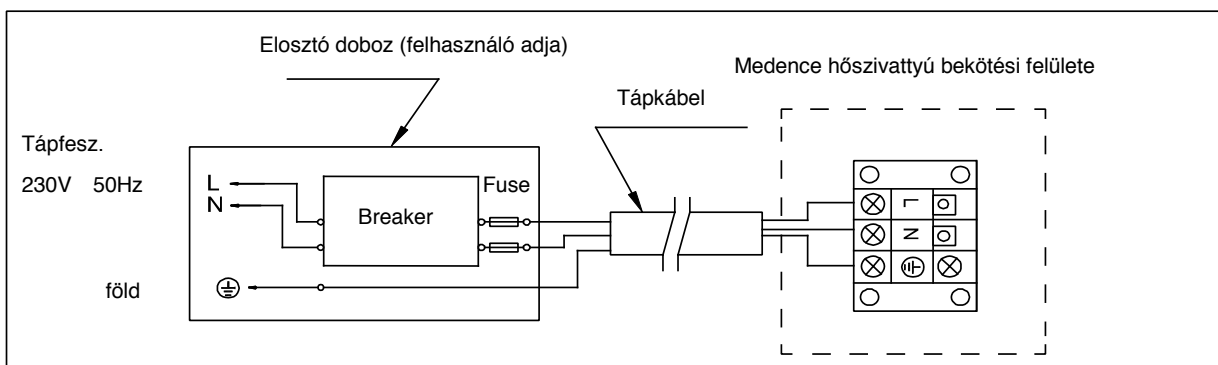
---

- a. Csatlakoztassa a megfelelő hálózathoz, a feszültségnek meg kell felelnie a termék névleges feszültségének.
- b. Földelje jól le a berendezést.
- c. A bekötést szakember végezze a kapcsolási rajz szerint.
- d. Állítsa a helyi előírásoknak megfelelően a szivárgó áramvédőt  $\leq 30\text{mA}$ -re.
- e. A tápkábel és a jelkábel úgy legyen elrendezve, hogy ne érintse egymást.

## 3. Elektromos bekötési rajz

---

**230 V 50Hz tápfeszültségre:**



#### 4. Hivatkozás védelmi eszközökre és kábel specifikációra:

---

MODEL ELITE Inverter		AE06	AE08	AE10	AE13	AE16	AE20	AE25
Megszakító	Maximum áram (A)	6.5	8	9.5	12.5	17	19.5	20
	Maradék áramköri megszakító (A)	8	9.5	11.5	15	20.5	23.5	24
Biztosíték (A)		8	9.5	11.5	15	20.5	23.5	24
Tápkábel (mm <sup>2</sup> )		3x1.5	3x1.5	3x2.5	3x2.5	3x4	3x6	3x6
Jelkábel(mm <sup>2</sup> )		3x0.5	3x0.5	3x0.5	3x0.5	3x0.5	3x0.5	3x0.5

※ A fenti adatok előzetes értesítés nélkül módosulhatnak.

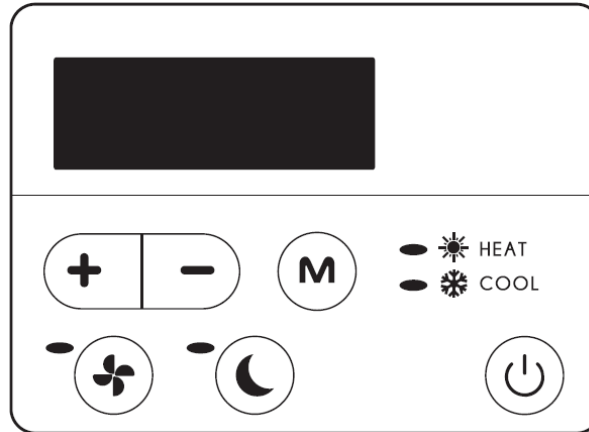
**Megjegyzés:** A fenti adatok a tápkábelhez igazítva  $\leq 10$  m. Ha a hálózati tápkábel  $> 10$  m, a vezetékátmérőt növelni kell. A jelkábel maximálisan 50m-re bővíthető.






## E. Működési útmutató

---

### 1. Gomb funkció

---



Szimbólum	Elnevezés	Működés
	ON/OFF	Tápfesz. BE/KI- On/Off
	Fűtés/Hűtés	Heat/Cool=Fűtés/Hűtés kiválasztás
	Boost mód	Indítsa a Boost/Fokozás módot
	Silence mód	Indítsa a csendes/Silence módot
	FEL/LE	Hőm. beállítás és megjelenítés


#### Vigyázat:

A vezérlő leállítási memória funkcióval rendelkezik.

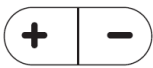
### 2.Működési utasítás

---


#### a. Tápfeszültség be- és kikapcsolás

Nyomja meg  a berendezés bekapcsolásához vagy kikapcsolásához.


#### b. Hőmérséklet beállítás

Nyomja meg  a beállított hőmérséklet kijelzéséhez és beállításához.

### c. Fűtés/Hűtés kiválasztás

Nyomja meg  a fűtés vagy hűtés kiválasztásához



### d. Erősségi mód kiválasztása

Nyomja meg  a Boost fokozat indításához, a lámpa kigyullad.





Nyomja meg  a csendes fokozat indításához, a lámpa kigyullad.

Alapértelmezett mód a Boost/Erős mód.

### f. Leolvasztás

1) Aktív leolvasztás: Amikor a berendezés leolvasztást végez,  villog; leolvasztás után  folyamatosan világít.

2) Kényszer leolvasztás: Amennyiben a készülék fűt és a kompresszor is működik legalább 10 perce,

egyszerre meg kell nyomni és 5 másodpercig nyomva tartani a  és a  gombokat a leolvasztás bekapcsolásához. Leolvasztás alatt a  villog, leolvasztás befelyezése után  folyamatosan világít.

(Fontos: leolvasztások között minimum 30 percnél el kell telnie.)

## F. Tesztelés

---

### 1. Ellenőrizze a hőszivattyút használat előtt

---

- A szellőző berendezés és kimenetek megfelelően működik és nincs akadálya.
- Tilos a hűtőcsöveket vagy alkatrészeket korrozív környezetbe helyezni.
- Ellenőrizze az elektromos vezetékekezést az elektromos bekötési rajz alapján és földelő csatlakozást.
- Fokozottan győződjön meg a főkapcsoló kikapcsolt állapotáról.
- Ellenőrizze a hőmérséklet beállítását.
- Vizsgálja meg a levegő be- és kimenetét

## 2. Szivárgás észlelése és módszere

---



- a. Zárt területen tilos szivárgást ellenőrizni.
- b. Szivárgásvizsgálat során tilos gyújtóforrást használni. Nyílt lángot használó érzékelőt tilos használni.
- c. Szivárgásérzékelő folyadékokat alkalmazhatunk a legtöbb hűtőközeggel, de a klór tartalmú tisztítószeresek használatát kerülni kell, mivel a klór reagálhat a hűtőközeggel és korrodálja a rézcsövet.
- d. A hegesztés előtt alaposan porszívózzon. A hegesztést csak szakember végezheti a szervizközpontban.
- e. Gázzivárgás esetén állítsa meg a használatot és forduljon szakemberhez.

## 3. Próba

---

- a. A felhasználónak először a keringtető szivattyút kell indítani utána a hőszivattyút, ill. előbb kell kikapcsolni a hőszivattyút és utána a keringtető szivattyút, mert ellenkező esetben a hőszivattyú meghibásodhat.
- b. A hőszivattyú beindítása előtt ellenőrizze van-e vízszivárgás; és állítsa be a termosztát megfelelő hőmérsékletét, majd kapcsolja be a tápfeszültséget.
- c. A medence hőszivattyú védelme érdekében bekapcsolási késleltetése van a ventilátor 1 perccel korábban indul, mint a kompresszor a berendezés indításánál és 1 perccel később áll le, mint a kompresszor a berendezés kikapcsolásánál.
- d. A hőszivattyú indulása után ellenőrizze a készülék zaját.

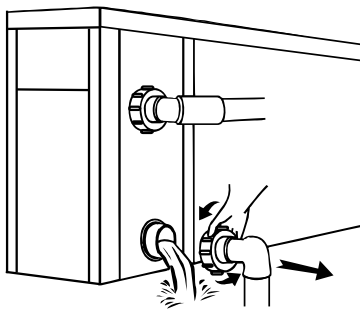
## G. Karbantartás

---



### Áramtalanítsa a hőszivattyút tisztítása, vizsgálata és javítása elő

1. A téli időszakban, amikor nincs használatban
  - a. Kösse le a tápfeszültséget a károsodás elkerülése érdekében .
  - b. Engedje le a vizet a hőszivattyúból .



#### !!! Fontos:

Csavarja le az alsó vízcsatlakozást és engedje le a vizet a berendezésből.

*Ha a víz a télen megfagy a berendezésben a titán hőcserélő károsodhat.*

- c. Használaton kívül takarja le a berendezést.
2. Tisztítsa meg a készüléket háztartási tisztítószerekkel vagy tiszta vízzel, SOHA ne használjon benzint, hígítót vagy hasonló üzemanyagot.
  3. Rendszeresen ellenőrizze a csavarokat, a kábeleket és a csatlakozókat.
  4. Javítás vagy egyéb probléma esetén forduljon a szervízhez.
  5. Ne próbálja maga javítani a hőszivattyút. A nem megfelelő működés veszélyt okoz
  6. Veszélyeztetés esetén biztonsági ellenőrzést kell végezni az R32 gázzal működő hőszivattyúk karbantartása vagy javítása előtt.



## H. Hibakeresés, gyakori hibák

---

### 1, Javítási útmutató

---



#### FIGYELMEZTETÉS:

- a. Javítás vagy egyéb okból keresse a szervízt.
- b. Szervízre vonatkozó követelmények
- c. Minden olyan személynek , aki a hőszivattyú hűtőközeggel kapcsolatos munkában részt vesz rendelkeznie kell hatósági engedéllyel.
- d. Ne próbáljon saját maga a berendezésen dolgozni. A nem megfelelő működés veszélyt okozhat.
- e. Szigorúan tartsa be a gyártó követelményeit az R32 gáz és berendezés karbantartása során. Ez a fejezet az R32 gázzal működő medencei hőszivattyú speciális karbantartási követelményeit fedi le. A részletes karbantartási munkálatokhoz olvassa el a műszaki szervizelési kézikönyvet.
- f. A hegesztés előtt alaposan porszívózzon. A hegesztést csak szakember végezheti a szervizközpontban.

### 2. Hiba megoldása és kódok

---

Hiba	Ok	Megoldás
<b>Hőszivattyú nem működik</b>	Nincs tápfeszültség	Várjon, míg visszajön az áram
	Tápfesz ki van kapcsolva	Kapcsolja be a tápfeszültséget
	Biztosíték kiégett	Ell. és cserélje a biztosítékot
	Megszakító leoldott	Megszakító ell. és bekapcsolása
<b>Ventilátor fut, de elégtelen fűtéssel</b>	Párologtató blokkolva van	Akadályok eltávolítása
	Levegő kimenet blokkolva	Akadályok eltávolítása
	3 perces késleltetés	Várjon türelmesen
<b>A kijelző normális, de nincs fűtés</b>	Beáll. hőm. túl alacsony	Megfelelő hőm. beállítása
	3 perces késleltetés	Várjon türelmesen

Ha a fenti megoldások nem működnek, kérjük, forduljon a telepítőhöz részletes információkkal és a modellszámmal. Ne próbálja meg kijavítani..

**Megjegyzés:** Ha az alábbi körülmények merülnek fel, haladéktalanul állítsa le a készüléket, és azonnal húzza ki a tápkábelt, majd lépjen kapcsolatba a forgalmazóval:

1. Pontatlan kapcsolási művelet.

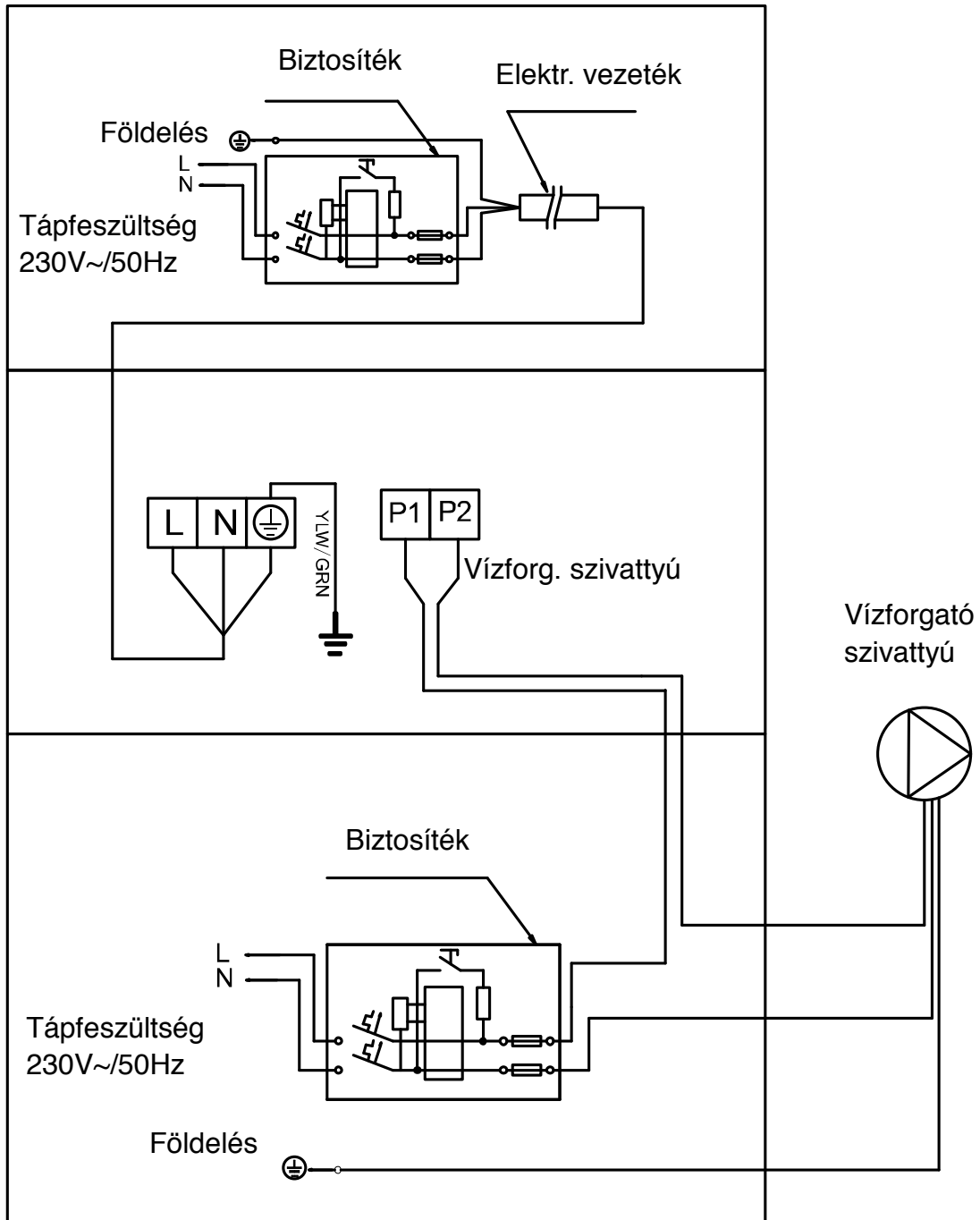
2. A biztosíték vagy a szivárgó árammegszakító gyakran leold.

## Védelem & hibakódok

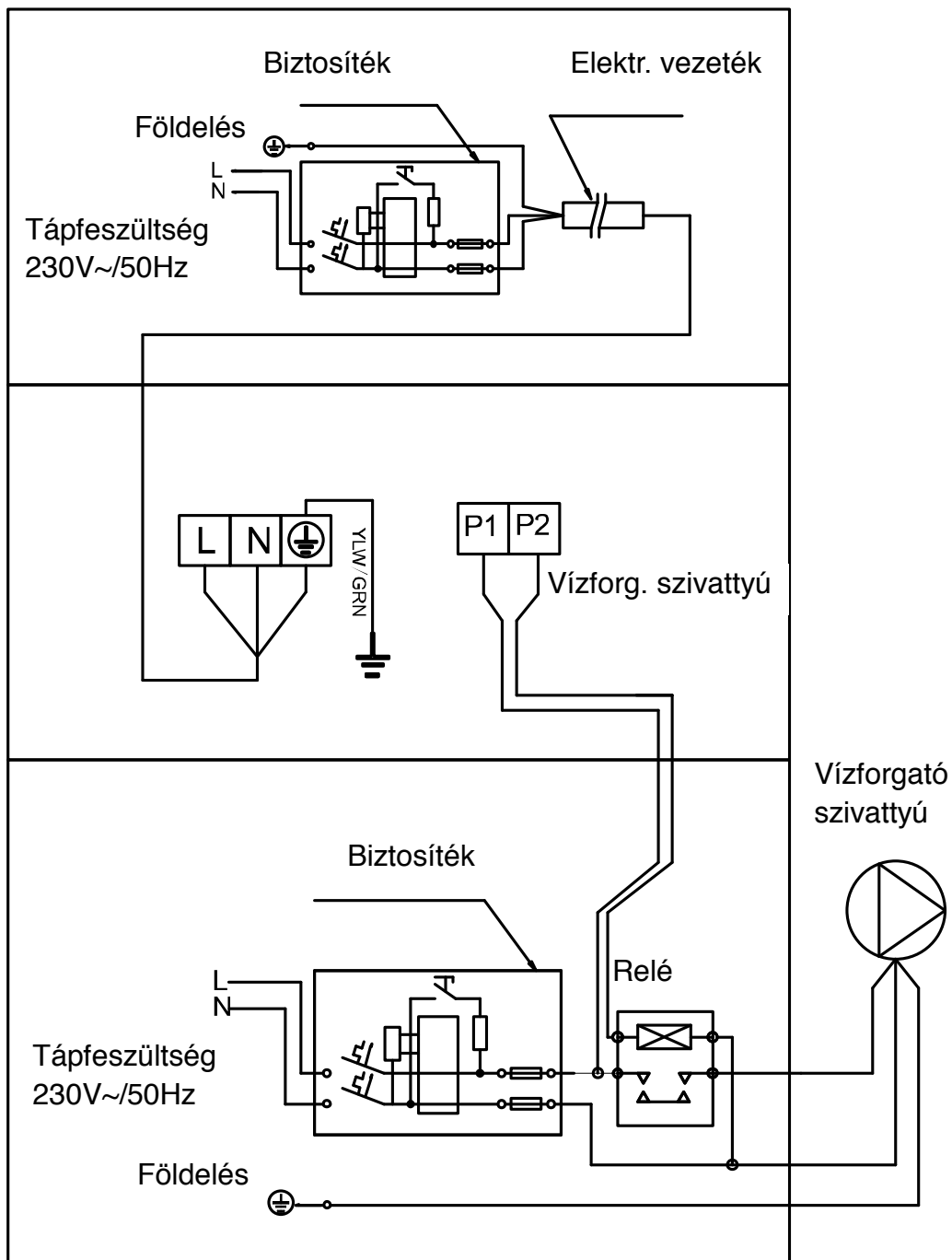
NO.	Kijelzés	Védelmi kód leírása
1	E3	Nincs vízvédelem
2	E5	Áramellátás a működési tartományt meghaladja
3	E6	Túl nagy a hőmérsékletkülönbség a ki- és belépő víz között (nincs megfelelő áramlásvédelem)
4	Eb	A környezeti hőmérséklet túl magas vagy túl alacsony
5	Ed	Fagyás elleni emlékeztető
NO.	Kijelzés	Hibakód leírása
1	E1	Túlnyomás védelem
2	E2	Alacsony nyomás védelem
3	E4	Fázissorrend védelem (csak 3 fázis esetén)
4	E7	A víz kimeneti hőmérséklete túl magas vagy túl alacsony
5	E8	Magas kifúvási hőmérséklet védelem
6	EA	Párologtató túlmelegedés elleni védelme(csak hűtés módban)
7	P0	Vezérlő kommunikációs hiba
8	P1	A vízbeáramlás érzékelőjének meghibásodása
9	P2	A vízkiáramlás érzékelőjének meghibásodása
10	P3	A gáztérfogat-hőmérséklet érzékelő hibája
11	P4	Párologtató csőborda hőmérséklet érzékelő hibája
12	P5	A gáz visszatérő hőmérsékletérzékelőjének hibája
13	P6	A hűtőborda csőérzékelőjének meghibásodása
14	P7	Környezeti érzékelő meghibásodása
15	P8	A hűtőlap érzékelőjének meghibásodása
16	P9	Áramérzékelő hiba
17	PA	Újraindítási memoria hiba
18	F1	Kompresszor meghajtó modul meghibásodása
19	F2	PFC modul meghibásodása
20	F3	Kompresszorindítás meghibásodása
21	F4	Kompresszor futáshiba
22	F5	Inverter túláram védelme
23	F6	Inverter túlmelegedés védelme
24	F7	Áramvédelem
25	F8	Hűtőlemez túlmelegedés elleni védelem
26	F9	Ventilátor motorhiba
27	Fb	Power filter plate Nincs áramvédelem
28	FA	PFC modul túláramvédelem

I. Elektromos bekötési vázlat (opcionális)

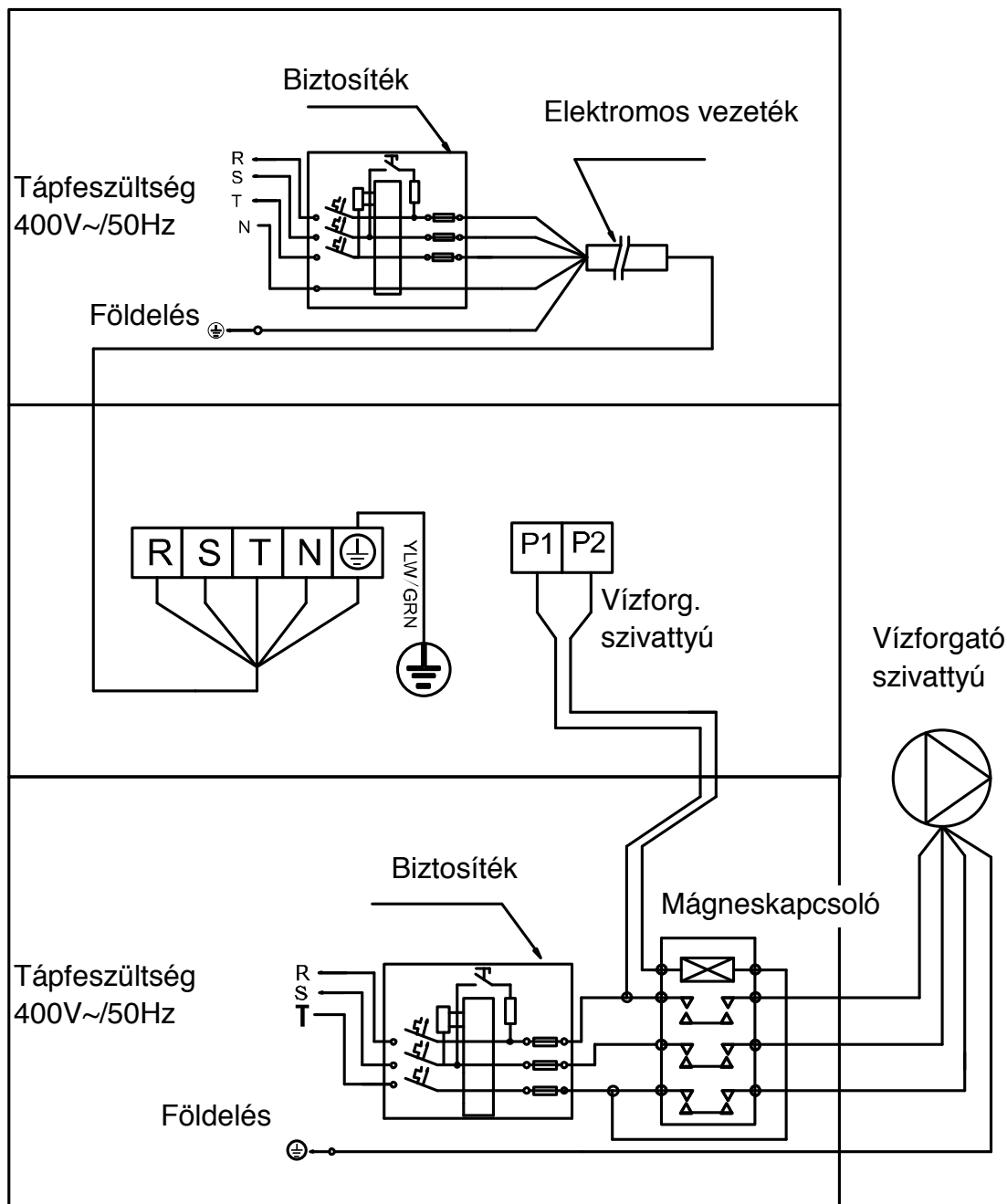
Vízforgató szivattyú: 230V ,  $\leq$  500W



# Vízforgató szivattyú: 230V , >500W teljesítmény

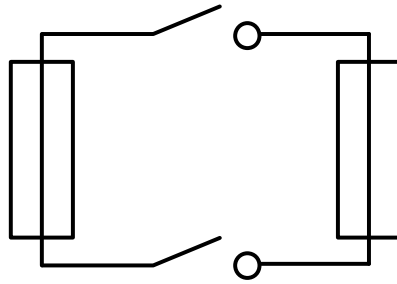


# Vízforgató szivattyú: 400V



## Szivattyúvezérlés/ hőfokszabályzás és idővezérlés

1: Vízforgató szivattyú idővezérlés



2: Vízforgató szivattyú / hőmérséklet vezérlés

Fontos: Az idővezérlést és a hőszivattyútól a hőmérséklet vezérlést párhuzamosan kell kötni, hogy már az egyik feltétel teljesülése esetén is elinduljon a vízforgatás.

# JÓTÁLLÁSI JEGY

VÁSÁRLÁS DÁTUMA:

KERESKEDŐ NEVE, CÍME:

Garancia-bélyegző helye

KÉSZÜLÉK (TERMÉK) TÍPUSA:

GYÁRTÁSI SZÁMA:

Importőr:

Gyártó:

## A jótállási jegy felhasználása

- Jelen jótállási jegy a fent megjelölt termék (készülék) jótállási időszakban történő esetleges meghibásodásaira és javítására vonatkozik. A vásárló a jótállási igényét csak a jótállási jeggyel és a vásárlást igazoló nyugtával vagy számlával együtt érvényesítheti.
- A javítószerviz jótállási, javítási munkát kizárólag érvényes jótállási jegy alapján végez. A jótállási jegyen történt bármilyen javítás, törlés vagy átírás, valótlan adatok bejegyzése a jótállási jegy érvénytelenségét vonja maga után. Elveszett jótállási jegy pótlására nincs lehetőség.
- A jótállási jegy kitöltését a vásárláskor és/vagy az üzembe helyezéskor kell elvégezni. A kitöltetlen vagy hiányos kitöltött jótállási jegy érvénytelen.
- Minden, a jótállással kapcsolatos javítást kizárólag a javítószerviz vagy a kereskedő szerződött partnerszervei végezhetnek el. Ha a termék javítását, átalakítását – a jótállási időn belül – nem a javítószerviz vagy partnerszerviz végezte, a jótállási felelősség megszűnik. Az egyéb szervizek vagy magánszemélyek esetleges nem szakszerű javításából eredő károkért a kereskedő felelősséget nem vállal, a javítás költségeit nem téríti meg.

## A jótállási igény érvényesítése

- o A vásárlónak a jótálláson alapuló igénye érvényesítésével kapcsolatos nyilatkozatát a kereskedőnek kell bejelentenie. A vásárló köteles a hiba felfedezése után kifogását haladéktalanul közölni.
- o Jelen jótállás a vásárlás / üzembe helyezés napjától **számított 1 év időtartamig**, Magyarország területére terjed.
- o A termék kijavítása esetén a jótállás időtartama meghosszabbodik a hiba közlésének napjától kezdve azzal az idővel, amely alatt a vásárló a terméket a hiba miatt rendeltetésszerűen nem használhatta.
- o A termék jelentős alkatrésze cseréje esetén a garancia a jelentős alkatrész vonatkozásában újratezdődik.
- o A jótállás teljesítési helye a Kerex Uszodatechnika Kft központi telephelye.

## A vásárló jótálláson és szavatosságon alapuló jogai

A vásárlót a Polgári Törvénykönyvről szóló 2013. évi V. törvény 6:157. §-ában meghatározott alábbi jogok illetik meg:

- A vásárló elsősorban a termék/készülék **kijavítását**, annak eredménytelensége esetén **kicserélését** kérheti, feltéve, hogy ezen igényeinek teljesítése nem lehetetlen, vagy aránytalan többletköltséget nem eredményez (más igény

teljesítésével összehasonlítva). A kijavítást vagy kicserélést megfelelő határidőn belül, a vásárlónak okozott jelentős kényelmetlenség nélkül kell elvégezni.

- Ha a kereskedő a dolog kijavítását megfelelő határidőre nem vállalja, vagy nem végzi el, a vásárló a hibát maga kijavíthatja vagy mással kijavíttathatja a kereskedő költségére.
- A vásárló a kijavításig vagy kicserélésig az ellenszolgáltatás arányos részét visszatarthatja.
- A hibás terméket a javítószerviz elsősorban a helyszínen javítja meg. Amennyiben a helyszíni javítás nem lehetséges, a termék le- és felszereléséről, valamint szállításáról a javítószerviz gondoskodik. Ha a vásárló maga gondoskodik a leszerelésről és szállításról, külön költségtérítést ezért a javítószervizzel szemben nem érvényesíthet. Amennyiben a helyszíni szemle vagy a javítás során a jótállási kötelezettség megszűnésére derül fény, akkor a vásárló köteles a kiszállítás és az elvégzett javítás költségeit megtéríteni.
- Javítás során a termékbe csak új alkatrész építhető be.
- Ha a vásárlónak sem kijavításra, sem kicserélésre nincs joga, vagy ha a kijavítást, illetve a kicserélést a kereskedő nem vállalja, vagy e kötelezettségeinek nem tud eleget tenni, a vásárló megfelelő **árleszállítást** igényelhet vagy a termék/készülék visszaszolgáltatása fejében kérheti a vásárláskori vételár teljes visszatérítését is (**elállás**). Jelentéktelen hiba esetén elállásnak nincs helye.

## **Eljárás a hiba jellegével kapcsolatos vita esetén**

Fogyasztói szerződés esetén, ha a hiba ténye, jellege, illetve a vásárlást követő hat hónapon túl érvényesített szavatossági igény esetén a hiba keletkezésének időpontja megállapításához különleges szakértelem szükséges, a vásárló a Fogyasztóvédelmi Főfelügyelőségtől térítésköteles *szakvéleményt* kérhet. Ha a vásárló a fentiek szerint kíván eljárni, a kereskedő köteles a vásárló részére (a hiba jellegére és keletkezésének lehetséges okaira vonatkozó) álláspontjáról haladéktalanul írásbeli nyilatkozatot adni. A Főfelügyelőség köteles a szakvéleményt az áru és a vizsgálati díj beérkezésétől számított tizenöt munkanapon belül elkészíteni, és azt a feleknek megküldeni. Indokolt esetben a határidő tíz munkanappal meghosszabbítható. Ha a szakvéleményhez szükséges vizsgálat az áru roncsolása nélkül nem végezhető el, a vizsgálat elvégzéséhez a Főfelügyelőség a felek előzetes hozzájárulását köteles kérni. Ez az eljárás nem érinti a feleknek azt a jogát, hogy igényeiket bírósági eljárás keretében érvényesítsék. További vita esetén a felek az illetékes helyi bírósághoz fordulhatnak. A jótállás nem érinti a vásárló jogszabályból eredő szavatossági és egyéb jogait.

## **Jótállási felelősségünk kizárása**

1. A jótállási felelősség nem áll fenn, ha a jótállási javítások elvégzésével megbízott szerviz bizonyítja, hogy a hiba rendeltetésellenes, a használati utasítástól eltérő, szakszerűtlen használat, kezelés, átalakítás, helytelen tárolás, baleset, elemi kár, túlterhelés, külső behatás vagy egyéb, a vásárlás után keletkezett okból következett be. Amennyiben a terméket megbontották, vagy a készüléken javítási kísérlet történt, a készülék vonatkozásában a jótállási kötelezettség megszűnik. Nem vonatkozik a jótállás törött, repedt alkatrészekre és tartozékokra.
2. A karbantartási munkák elvégzése (tisztítás, levegő- és egyéb szűrőtisztítás, olajozás stb.) a vásárló feladatát képezi. Az ilyen okból hibás termék javítási költsége a jótállási időtartamon belül a vásárlót terheli, díjköteles javításra a javítószerviz ilyenkor is kötelezhető.
3. A termék üzembe helyezése és beállítása nem tartozik a garanciális kötelezettségek körébe, ezt a vásárló kérésére a javítószerviz külön díjtétel felszámítása ellenében vállalja.

## **A kereskedő és a javítószolgálat jótállási jeggyel kapcsolatos feladatai**

A kereskedő a termék eladásakor köteles a jótállási jegyben a készülék számát és típusát egyeztetni, a jótállási jegyet az eladás (üzembe helyezés) keltének feltüntetésével hitelesíteni és azt a vásárlónak átadni.

A kereskedő a vásárló kifogásáról jegyzőkönyvet köteles felvenni, amelynek másolatát a fogyasztónak át kell adni.



A kereskedőnek törekednie kell arra, hogy a kijavítást vagy kicserélést legfeljebb tizenöt napon belül elvégezze.

<b>Jótállási jegy a kötelező jótállási időre</b>	<b>Levágandó jótállási javítási szelvények</b>	<b>Jótállási jegy a kötelező jótállási időre</b>	<b>Levágandó jótállási javítási szelvények</b>
Bejelentés időpontja:	<b>JÓTÁLLÁSI SZELVÉNY</b>	Bejelentés időpontja:	<b>JÓTÁLLÁSI SZELVÉNY</b>
Bejelentett hiba:		Bejelentett hiba:	
Hiba oka:	Típus:	Hiba oka:	Típus:
Javítás módja:	Gyártási szám:	Javítás módja:	Gyártási szám:
Jótállás meghosszabbítva ..... nappal	Eladás kelte:	Jótállás meghosszabbítva ..... nappal	Eladás kelte:
A javított termék visszaadásának időpontja:	Eladó szerv:	A javított termék visszaadásának időpontja:	Eladó szerv:
Munkalapszám:	.....	Munkalapszám:	.....
Kelt:	... (P.H.) aláírás	Kelt:	... (P.H.) aláírás
..... bélyegző, olvasható aláírás		..... bélyegző, aláírás	